

Einsteckschlösser - massive - Ausführung

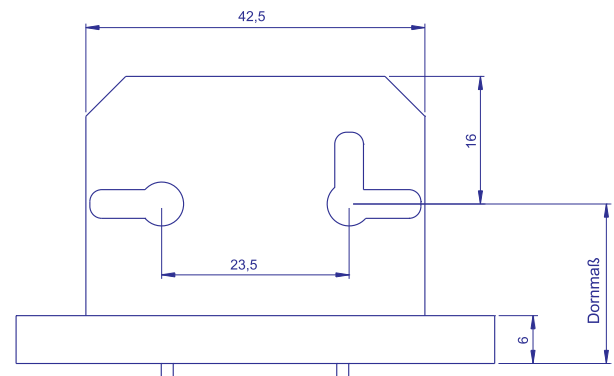
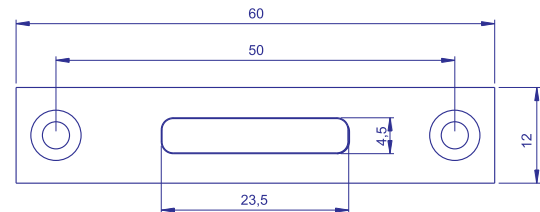
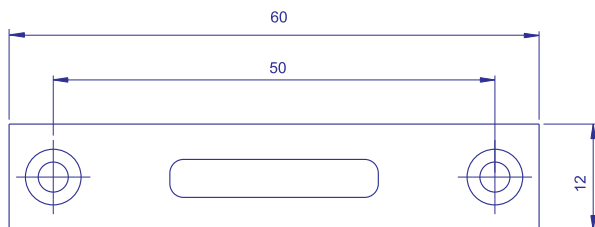


Massive Ausführung

Dreizuhaltungsschließung 6 x 6

Dornmaß 20, 25, 30, 40, 45

Riegel und Stulp massiv Messing, paßgenau geschliffen. Messing, Schwarz, Nickel Rechts und links verwendbar Hub 7 mm Incl. Schrauben mit passender Oberfläche - Torx 3 x 16



Art. Nr.

49 41 12 60 49 41 12 60-n 49 41 12 60-s

Schließblech

für Standard und massive Ausführung 60 x 12 x 2
incl. Schrauben mit passender Oberfläche



Artikel Nr.	Oberfläche	Artikel Nr.	Oberfläche	Artikel	Oberfläche
410020	Messing geschliffen	410020-n	Nickel geschliffen	410020-s	Schwarz geschliffen
410025	Messing geschliffen	410025-n	Nickel geschliffen	410025-s	Schwarz geschliffen
410030	Messing geschliffen	410030-n	Nickel geschliffen	410030-s	Schwarz geschliffen
410035	Messing geschliffen	410035-n	Nickel geschliffen	410035-s	Schwarz geschliffen
410040	Messing geschliffen	410040-n	Nickel geschliffen	410040-s	Schwarz geschliffen
410045	Messing geschliffen	410045-n	Nickel geschliffen	41045-s	Schwarz geschliffen