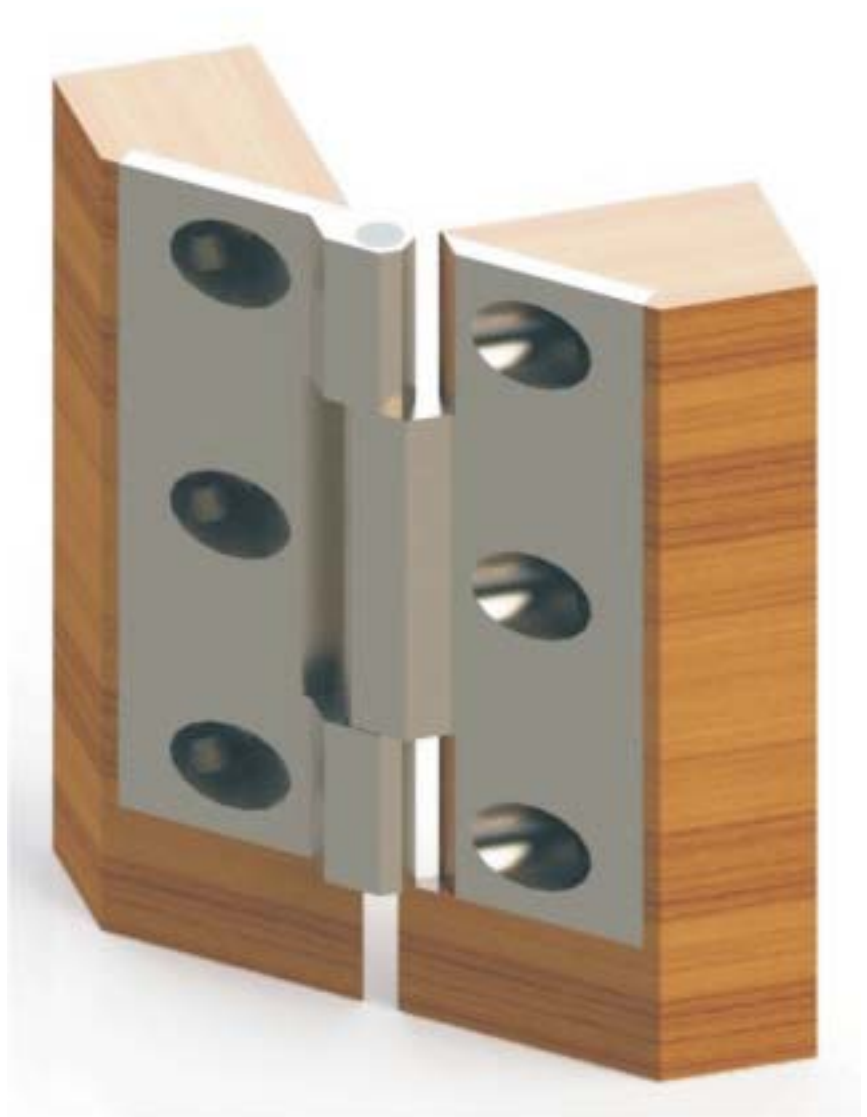
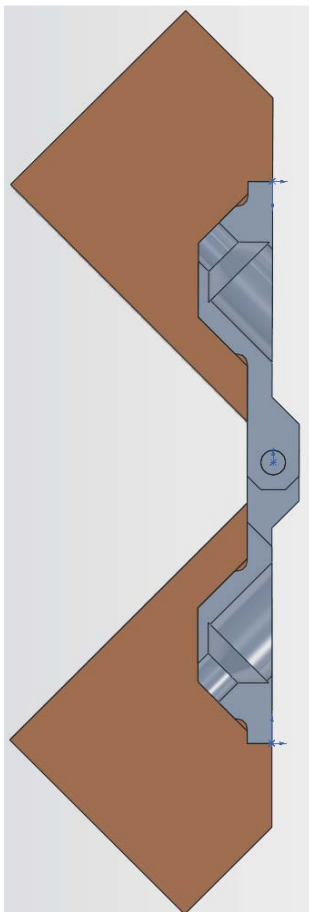
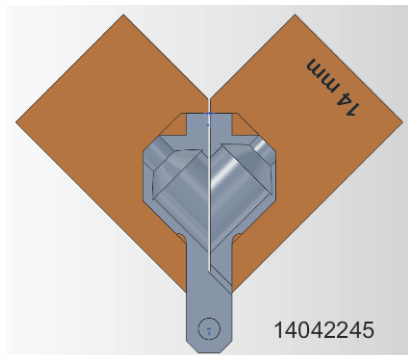
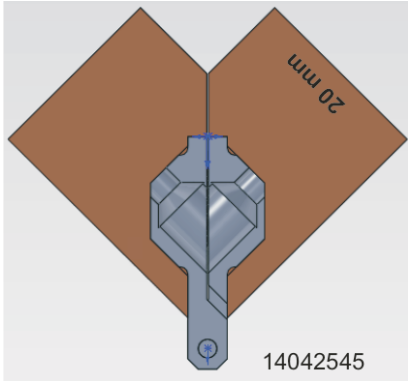
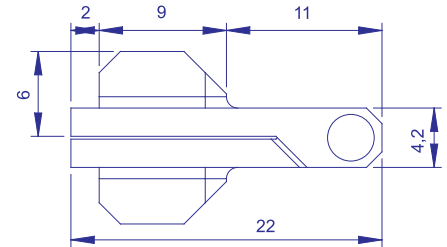
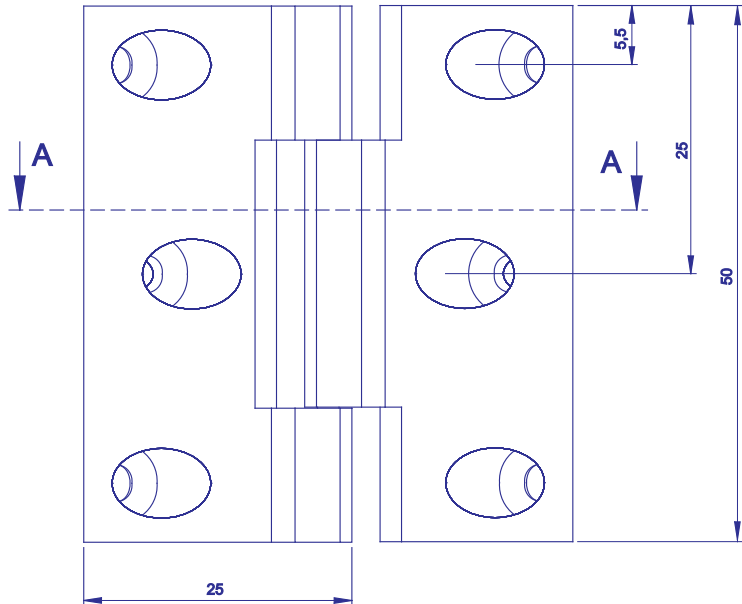


Gehrungsbänder für 45° - Anschlag

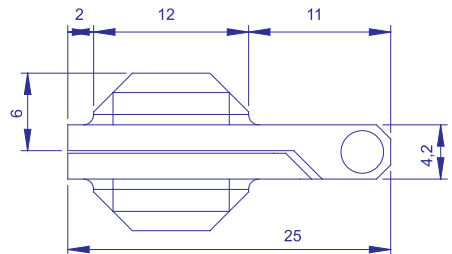


Rolle Ø 4,2	Bandlänge 50 mm Aushängbar		Bestell Beispiel:	
	Links u. Rechts verwendbar		Artikel Nr.:	Oberfläche
	Grundmaterial Messing massiv Senkungen für Schrauben Ø 3,00 Luft 0,2 bis 0,3 mm		14042245	Messing matt
			14042245-n	Nickel matt
	14042245-s	Schwarz matt		
	14043045	Messing matt	14042545	Messing matt
	14043045-n	Nickel matt	14042545-n	Nickel matt
	14043045-s	Schwarz matt	14042545-s	Schwarz matt

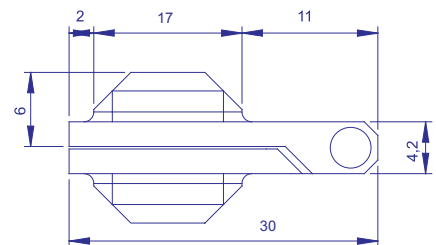
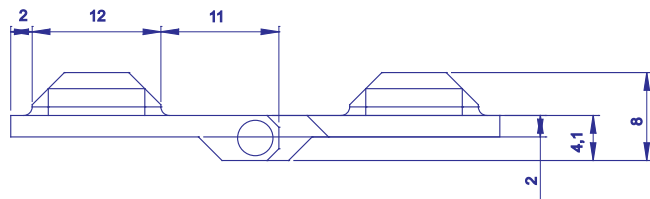
Gehrungsbänder für 45° - Anschlag



14042245



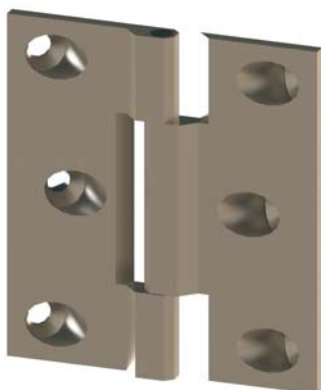
14042545



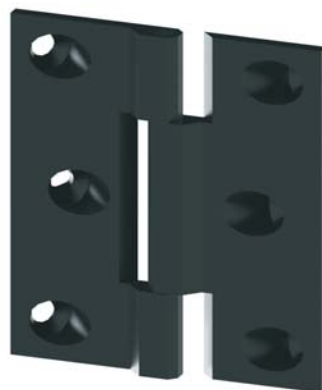
14043045



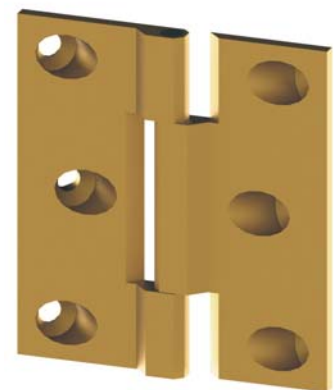
A-A



Nickel matt



Schwarz matt



Messing matt

Schrauben mit Torxantrieb



Bestellbeispiel:



5516t-ms		Messing matt lackiert	
5516t-n		Nickel matt	
5516t-s		Schwarz matt	

Artikel Nr.	Ø	Länge	Anzahl	Oberflächen	Beschreibung
5512t	3	12	10	-ms -n -s	Schraube mit Torxantrieb
55512t	3	12	50	-ms -n -s	Schraube mit Torxantrieb
5516t	3	16	10	-ms -n -s	Schraube mit Torxantrieb
55516t	3	16	50	-ms -n -s	Schraube mit Torxantrieb
5520t	3	20	10	-ms -n -s	Schraube mit Torxantrieb
55520t	3	20	50	ms -n -s	Schraube mit Torxantrieb
5525t	3	25	10	-ms -n -s	Schraube mit Torxantrieb
55525t	3	25	50	-ms -n -s	Schraube mit Torxantrieb