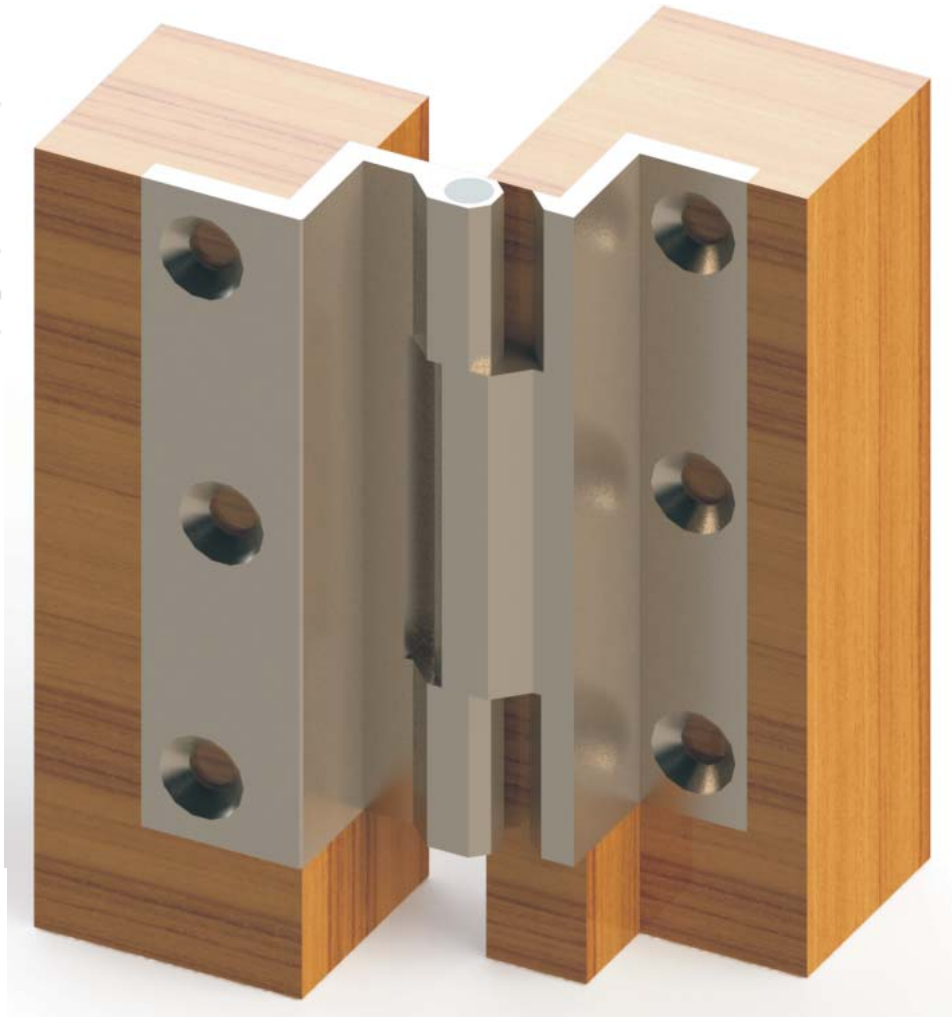
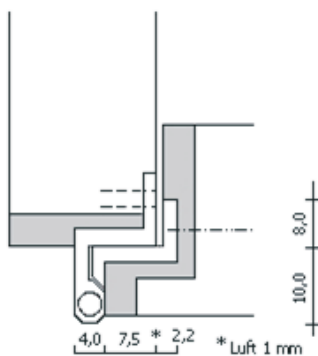
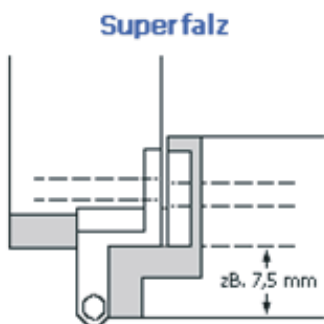
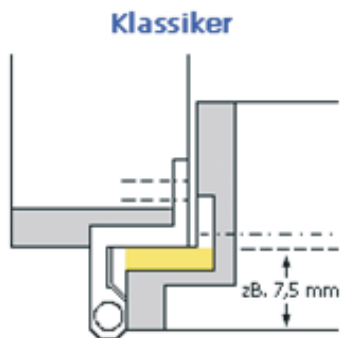
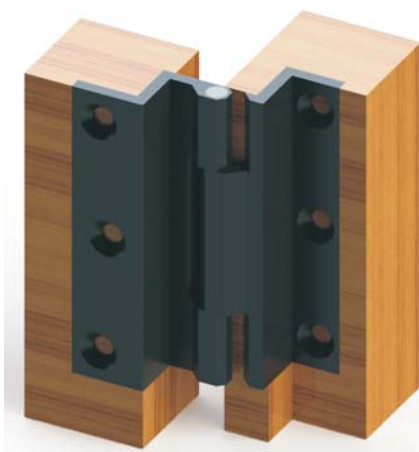


## Möbelbänder Klassiker - Kröpfung - D Bänder in der Flucht



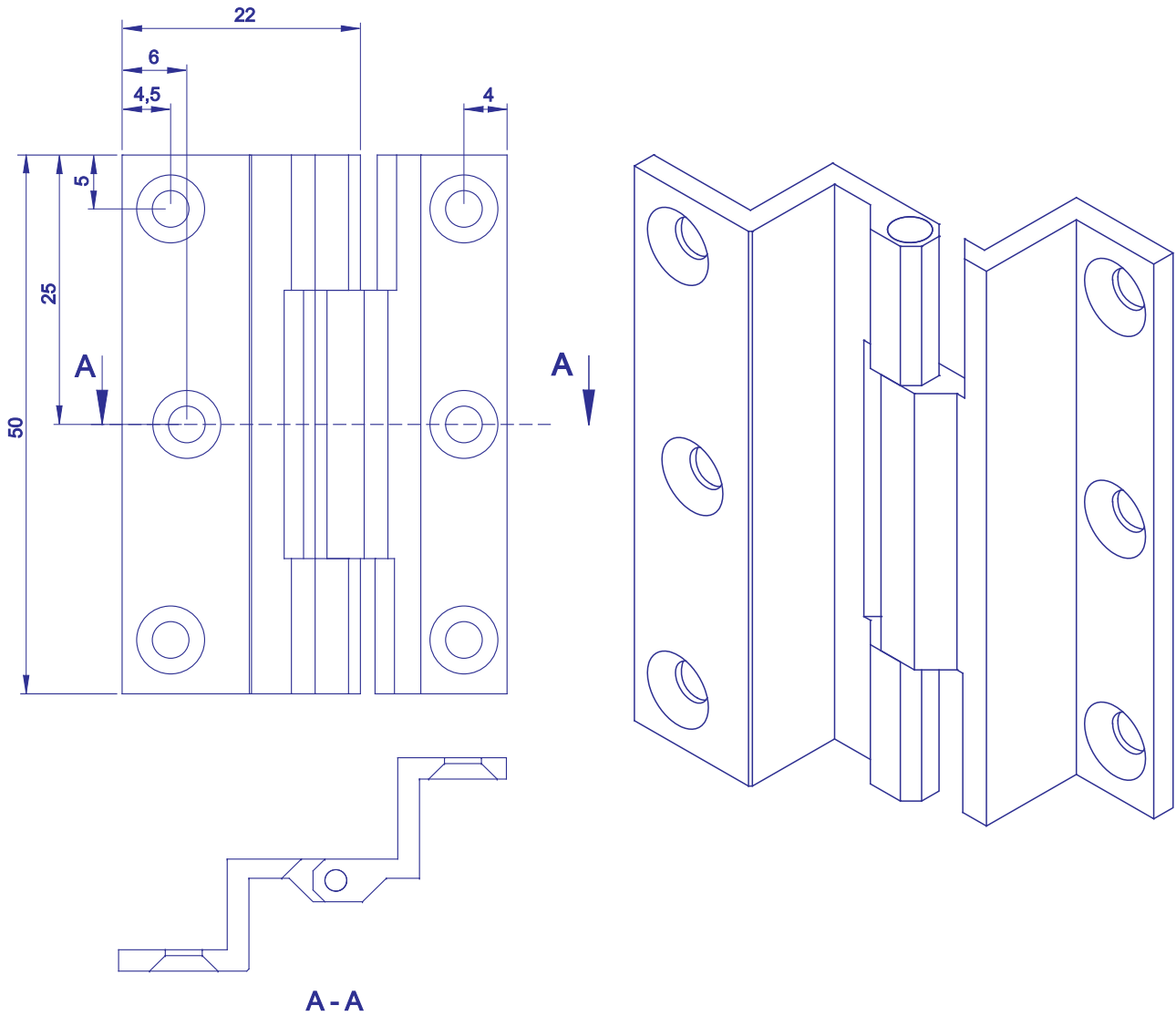
### Unterschied Superfalz - Band

Beim Superfalz-Band sparen Sie sich das Einlassen in den Überschlag der Tür (siehe gepunkteter Bereich beim Klassiker).



Rolle e Ø	Bandlänge 50 mm Aushängbar	<b>Bestell Beispiel:</b>	
		Artikel Nr.:	Oberfläche
4	Links u. Rechts verwendbar  Grundmaterial Messing massiv Senkungen für Schrauben Ø 3,00	<b>12042275</b>	Messing matt
		<b>12042275-n</b>	Nickel matt
		<b>12042275-s</b>	Schwarz matt

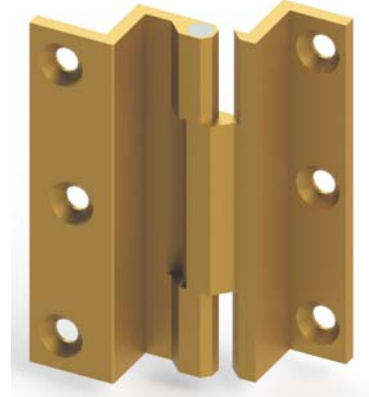
## Möbelbänder Klassiker - Kröpfung - D Bänder in der Flucht



Nickel matt



Schwarz matt



Messing matt

## Schrauben mit Torxantrieb



Bestellbeispiel:



5516t-ms		Messing matt lackiert	
5516t-n		Nickel matt	
5516t-s		Schwarz matt	

Artikel Nr.	Ø	Länge	Anzahl	Oberflächen	Beschreibung
5512t	3	12	10	-ms -n -s	Schraube mit Torxantrieb
55512t	3	12	50	-ms -n -s	Schraube mit Torxantrieb
5516t	3	16	10	-ms -n -s	Schraube mit Torxantrieb
55516t	3	16	50	-ms -n -s	Schraube mit Torxantrieb
5520t	3	20	10	-ms -n -s	Schraube mit Torxantrieb
55520t	3	20	50	ms -n -s	Schraube mit Torxantrieb
5525t	3	25	10	-ms -n -s	Schraube mit Torxantrieb
55525t	3	25	50	-ms -n -s	Schraube mit Torxantrieb