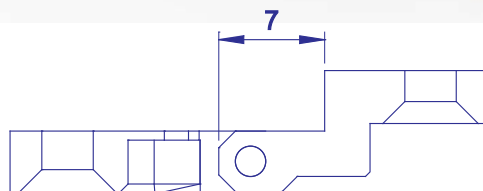
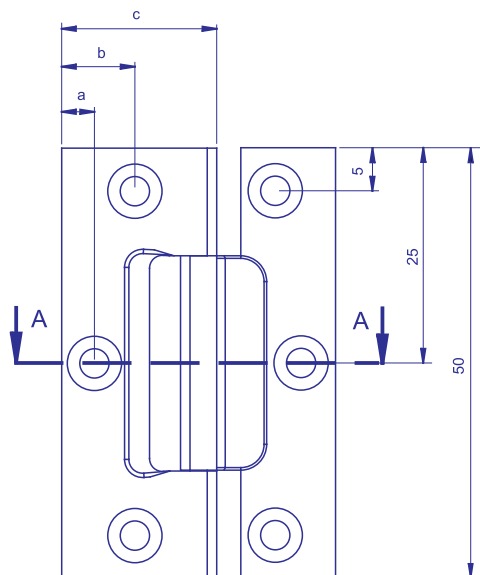
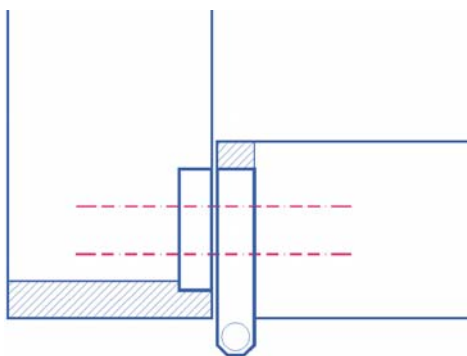


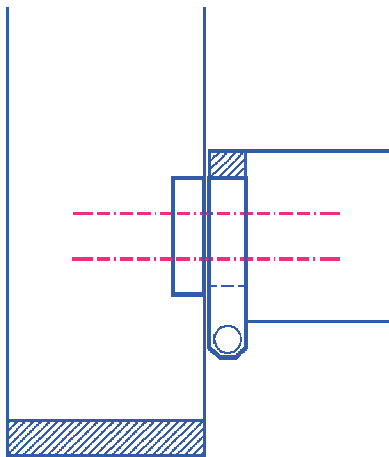
## Möbelbänder - Kröpfung - B + C



A-A

a	b	c	Artikel Nr.:	Rolle Ø	Bandlänge 50 mm Aushängbar	<b>Bestell Beispiel:</b>	
4	8,5	18	<b>110418</b>	4	Links u. Rechts verwendbar	Artikel Nr.:	Oberfläche
5	10,0	20	<b>110420</b>	4	Grundmaterial Messing massiv Senkungen für Schrauben Ø 3,00 Luft 0,3 - 0,4 mm	<b>110418</b>	Messing matt
5	11,0	22	<b>110422</b>	4		<b>110418-n</b>	Nickel matt
5	12,5	25	<b>110425</b>	4		<b>110418-s</b>	Schwarz matt

## Möbelbänder - Kröpfung - B + C



Nickel matt



Schwarz matt



Messing matt

## Schrauben mit Torxantrieb



Bestellbeispiel:



5516t-ms		Messing matt lackiert	
5516t-n		Nickel matt	
5516t-s		Schwarz matt	

Artikel Nr.	Ø	Länge	Anzahl	Oberflächen	Beschreibung
5512t	3	12	10	-ms -n -s	Schraube mit Torxantrieb
55512t	3	12	50	-ms -n -s	Schraube mit Torxantrieb
5516t	3	16	10	-ms -n -s	Schraube mit Torxantrieb
55516t	3	16	50	-ms -n -s	Schraube mit Torxantrieb
5520t	3	20	10	-ms -n -s	Schraube mit Torxantrieb
55520t	3	20	50	ms -n -s	Schraube mit Torxantrieb
5525t	3	25	10	-ms -n -s	Schraube mit Torxantrieb
55525t	3	25	50	-ms -n -s	Schraube mit Torxantrieb