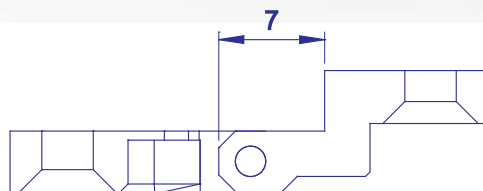
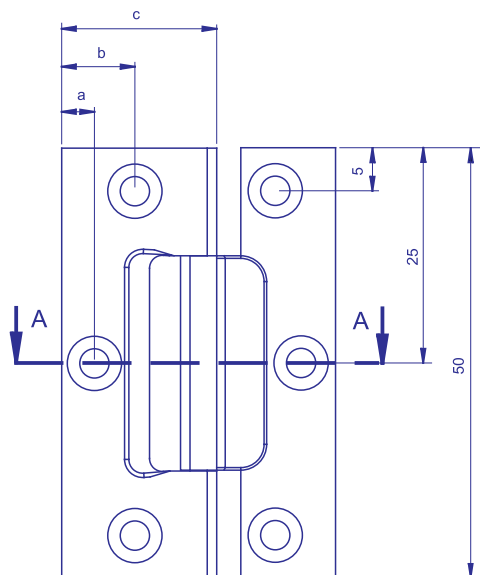
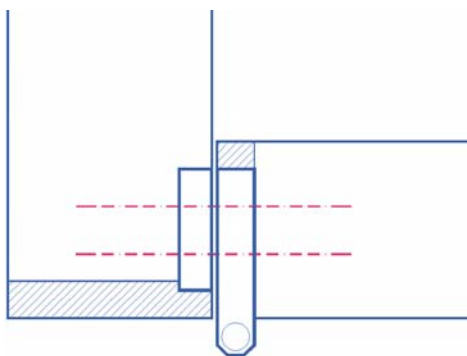


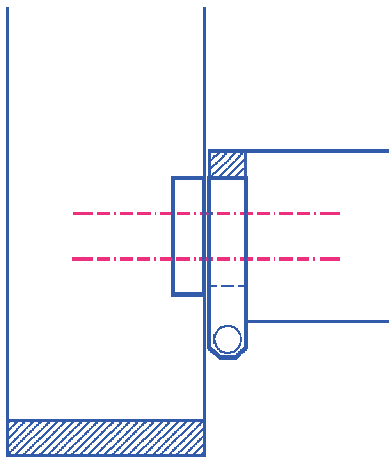
## Möbelbänder - Kröpfung - B + C



A-A

| a | b    | c  | Artikel Nr.:  | Rolle Ø | Bandlänge 50 mm<br>Aushängbar   | <b>Bestell Beispiel:</b> |              |
|---|------|----|---------------|---------|---|--------------------------|--------------|
| 4 | 8,5  | 18 | <b>110418</b> | 4       | Links u. Rechts verwendbar  | Artikel Nr.:             | Oberfläche   |
| 5 | 10,0 | 20 | <b>110420</b> | 4       | Grundmaterial Messing massiv<br>Senkungen für Schrauben Ø 3,00<br>Luft 0,3 - 0,4 mm | <b>110418</b>            | Messing matt |
| 5 | 11,0 | 22 | <b>110422</b> | 4       |   | <b>110418-n</b>          | Nickel matt  |
| 5 | 12,5 | 25 | <b>110425</b> | 4       |   | <b>110418-s</b>          | Schwarz matt |

## Möbelbänder - Kröpfung - B + C



Nickel matt



Schwarz matt



Messing matt

## Schrauben mit Torxantrieb



Bestellbeispiel:



|          |  |                       |  |
|----------|--|-----------------------|--|
| 5516t-ms |  | Messing matt lackiert |  |
| 5516t-n  |  | Nickel matt           |  |
| 5516t-s  |  | Schwarz matt          |  |

| Artikel Nr. | Ø | Länge | Anzahl | Oberflächen | Beschreibung             |
|-------------|---|-------|--------|-------------|--------------------------|
| 5512t       | 3 | 12    | 10     | -ms -n -s   | Schraube mit Torxantrieb |
| 55512t      | 3 | 12    | 50     | -ms -n -s   | Schraube mit Torxantrieb |
| 5516t       | 3 | 16    | 10     | -ms -n -s   | Schraube mit Torxantrieb |
| 55516t      | 3 | 16    | 50     | -ms -n -s   | Schraube mit Torxantrieb |
| 5520t       | 3 | 20    | 10     | -ms -n -s   | Schraube mit Torxantrieb |
| 55520t      | 3 | 20    | 50     | ms -n -s    | Schraube mit Torxantrieb |
| 5525t       | 3 | 25    | 10     | -ms -n -s   | Schraube mit Torxantrieb |
| 55525t      | 3 | 25    | 50     | -ms -n -s   | Schraube mit Torxantrieb |