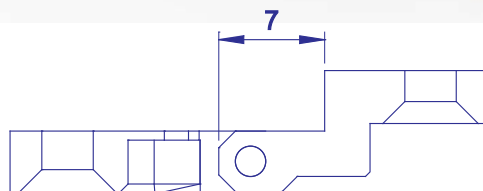
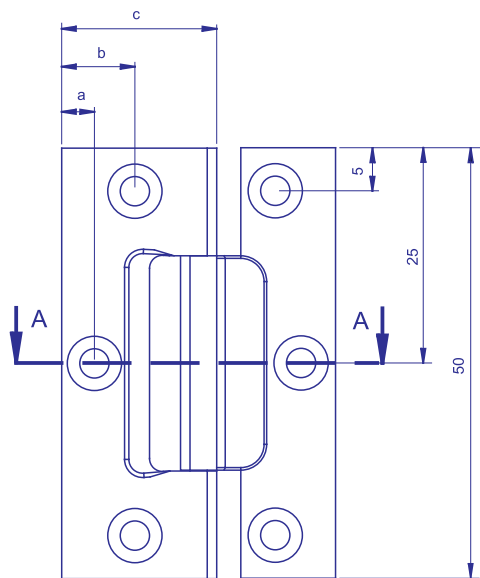
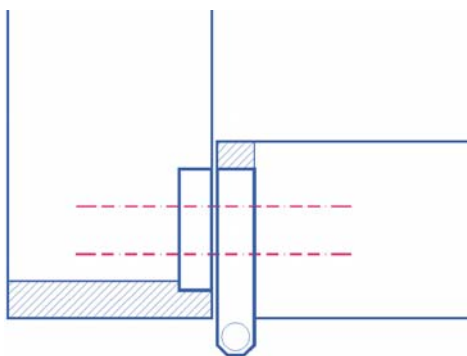


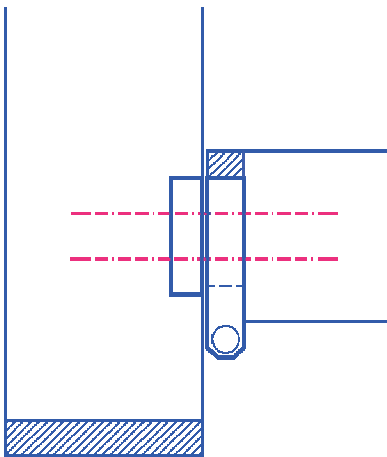
Möbelbänder - Kröpfung - B + C



A-A

| a | b | c | Artikel Nr.: | Rolle Ø | Bandlänge 50 mm Aushängbar | Bestell Beispiel: | |
|---|------|----|---------------|---------|---|--------------------------|--------------|
| 4 | 8,5 | 18 | 110418 | 4 | Links u. Rechts verwendbar | Artikel Nr.: | Oberfläche |
| 5 | 10,0 | 20 | 110420 | 4 | Grundmaterial Messing massiv Senkungen für Schrauben Ø 3,00 Luft 0,3 - 0,4 mm | 110418 | Messing matt |
| 5 | 11,0 | 22 | 110422 | 4 | | 110418-n | Nickel matt |
| 5 | 12,5 | 25 | 110425 | 4 | | 110418-s | Schwarz matt |

Möbelbänder - Kröpfung - B + C



Nickel matt



Schwarz matt



Messing matt

Schrauben mit Torxantrieb



Bestellbeispiel:



| | | | |
|----------|--|-----------------------|--|
| 5516t-ms | | Messing matt lackiert | |
| 5516t-n | | Nickel matt | |
| 5516t-s | | Schwarz matt | |

| Artikel Nr. | Ø | Länge | Anzahl | Oberflächen | Beschreibung |
|-------------|---|-------|--------|-------------|--------------------------|
| 5512t | 3 | 12 | 10 | -ms -n -s | Schraube mit Torxantrieb |
| 55512t | 3 | 12 | 50 | -ms -n -s | Schraube mit Torxantrieb |
| 5516t | 3 | 16 | 10 | -ms -n -s | Schraube mit Torxantrieb |
| 55516t | 3 | 16 | 50 | -ms -n -s | Schraube mit Torxantrieb |
| 5520t | 3 | 20 | 10 | -ms -n -s | Schraube mit Torxantrieb |
| 55520t | 3 | 20 | 50 | ms -n -s | Schraube mit Torxantrieb |
| 5525t | 3 | 25 | 10 | -ms -n -s | Schraube mit Torxantrieb |
| 55525t | 3 | 25 | 50 | -ms -n -s | Schraube mit Torxantrieb |