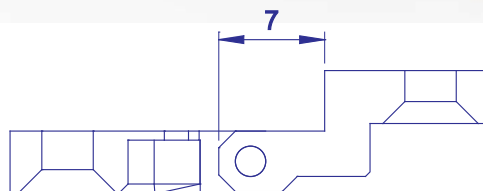
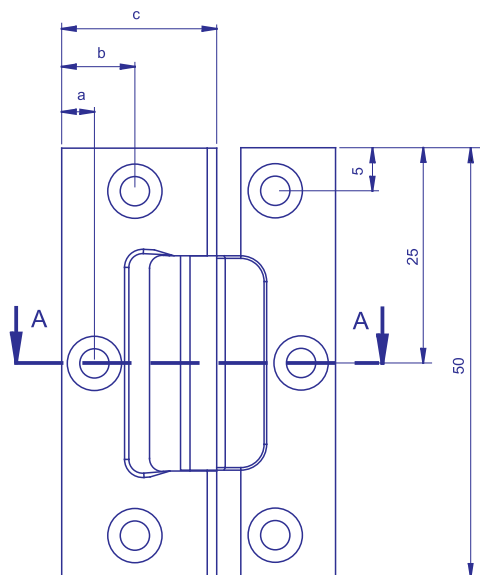
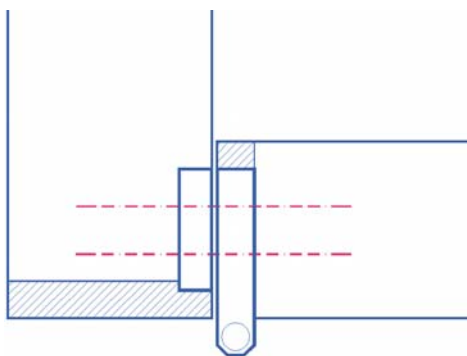


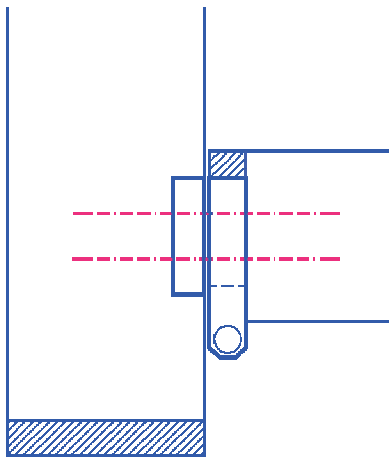
Möbelbänder - Kröpfung - B + C



A-A

a	b	c	Artikel Nr.:	Rolle Ø	Bandlänge 50 mm Aushängbar	Bestell Beispiel:	
4	8,5	18	110418	4	Links u. Rechts verwendbar	Artikel Nr.:	Oberfläche
5	10,0	20	110420	4	Grundmaterial Messing massiv Senkungen für Schrauben Ø 3,00 Luft 0,3 - 0,4 mm	110418	Messing matt
5	11,0	22	110422	4		110418-n	Nickel matt
5	12,5	25	110425	4		110418-s	Schwarz matt

Möbelbänder - Kröpfung - B + C



Nickel matt



Schwarz matt



Messing matt

Schrauben mit Torxantrieb



Bestellbeispiel:



5516t-ms		Messing matt lackiert	
5516t-n		Nickel matt	
5516t-s		Schwarz matt	

Artikel Nr.	Ø	Länge	Anzahl	Oberflächen	Beschreibung
5512t	3	12	10	-ms -n -s	Schraube mit Torxantrieb
55512t	3	12	50	-ms -n -s	Schraube mit Torxantrieb
5516t	3	16	10	-ms -n -s	Schraube mit Torxantrieb
55516t	3	16	50	-ms -n -s	Schraube mit Torxantrieb
5520t	3	20	10	-ms -n -s	Schraube mit Torxantrieb
55520t	3	20	50	ms -n -s	Schraube mit Torxantrieb
5525t	3	25	10	-ms -n -s	Schraube mit Torxantrieb
55525t	3	25	50	-ms -n -s	Schraube mit Torxantrieb