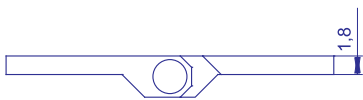
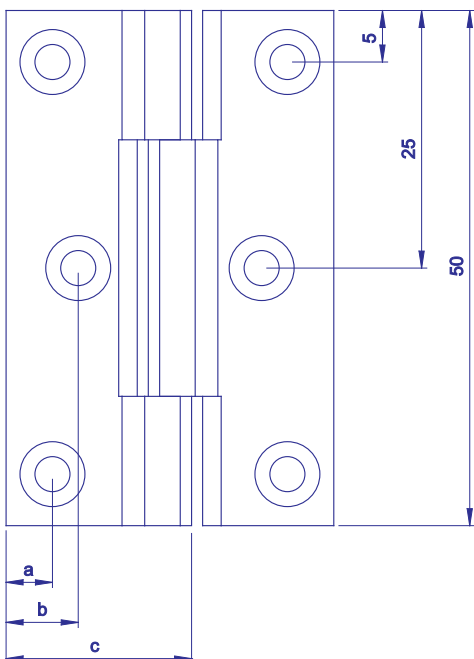
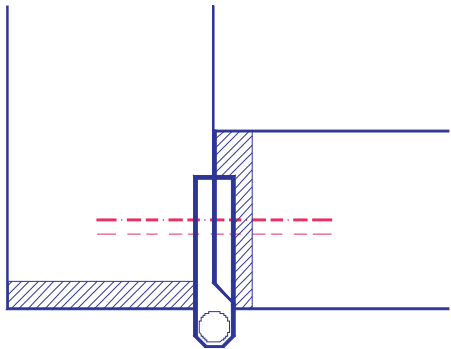


Möbelbänder - Kröpfung A - gerade



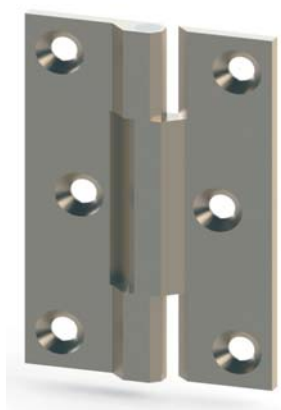
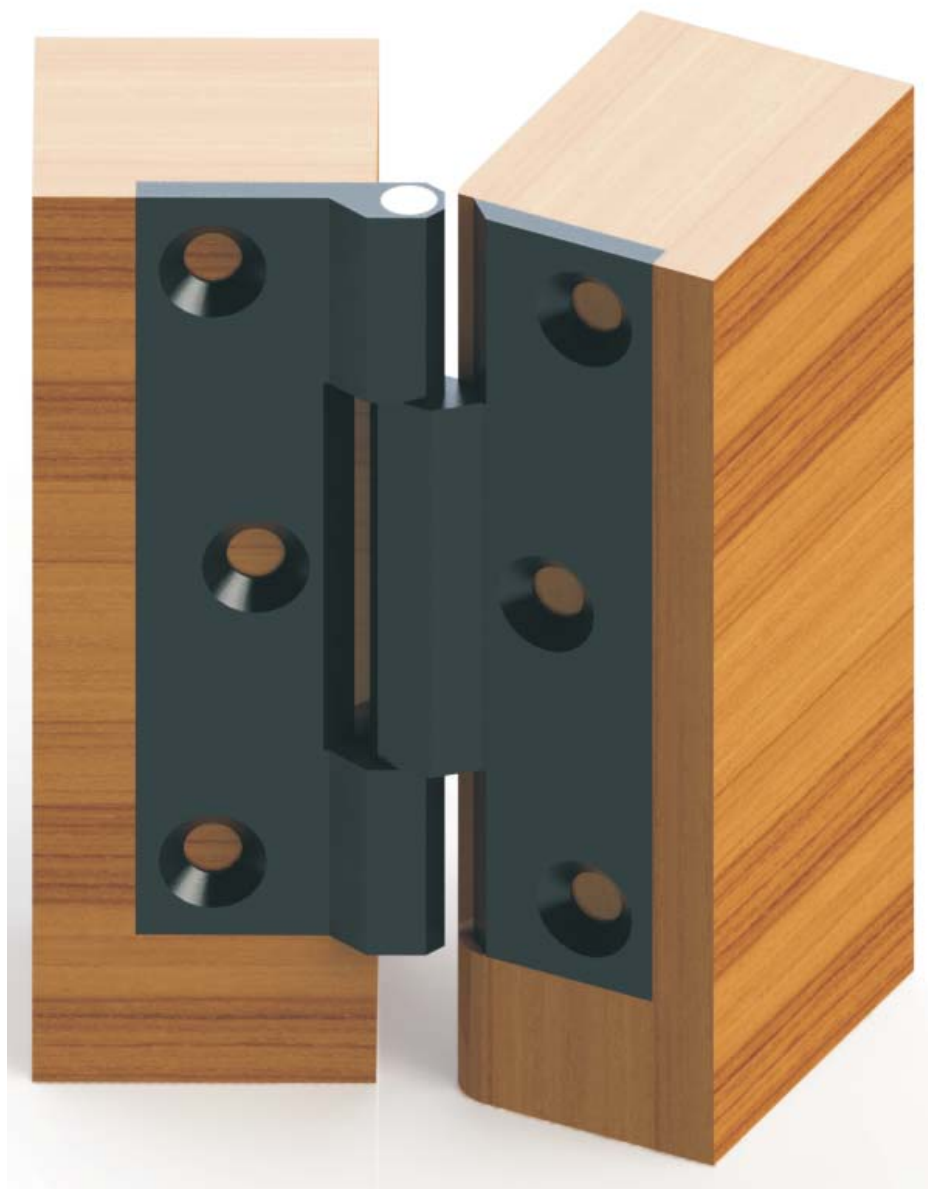
a	b	c	Artikel Nr.:	Rolle Ø	Bandlänge 50 mm Aushängbar Links u. Rechts verwendbar Grundmaterial Messing massiv Senkungen für Schrauben Ø 3,00 Luft 0,3 - 0,4 mm	Bestell Beispiel:	
						Artikel Nr.:	Oberfläche
4,5	6	18	100418	4		100418	Messing matt
5	8,5	20	100420	4		100418-n	Nickel matt
5	9,8	22	100422	4		100418-s	Schwarz matt
5	13	25	100425	4			

Tel.: +49 8062-7096-0 info@herzig-mechanics.de
Fax: +49 8062 70 96-70 www.herzig-mechanics.de

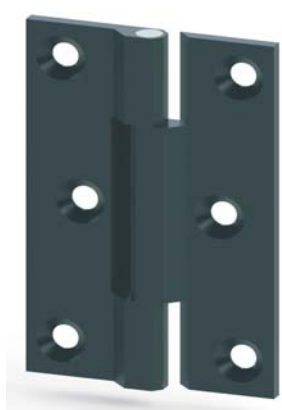


● Rösnerstraße 24 ● 83052 ● Bruckmühl ● Germany ●

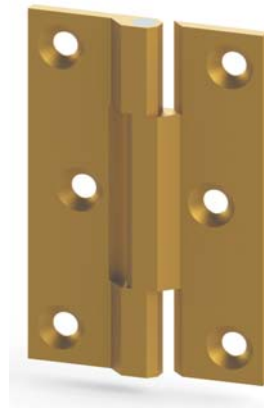
Möbelbänder - Kröpfung A - gerade



Nickel matt



Schwarz matt



Messing matt

Schrauben mit Torxantrieb



Bestellbeispiel:



5516t-ms		Messing matt lackiert	
5516t-n		Nickel matt	
5516t-s		Schwarz matt	

Artikel Nr.	Ø	Länge	Anzahl	Oberflächen	Beschreibung
5512t	3	12	10	-ms -n -s	Schraube mit Torxantrieb
55512t	3	12	50	-ms -n -s	Schraube mit Torxantrieb
5516t	3	16	10	-ms -n -s	Schraube mit Torxantrieb
55516t	3	16	50	-ms -n -s	Schraube mit Torxantrieb
5520t	3	20	10	-ms -n -s	Schraube mit Torxantrieb
55520t	3	20	50	ms -n -s	Schraube mit Torxantrieb
5525t	3	25	10	-ms -n -s	Schraube mit Torxantrieb
55525t	3	25	50	-ms -n -s	Schraube mit Torxantrieb